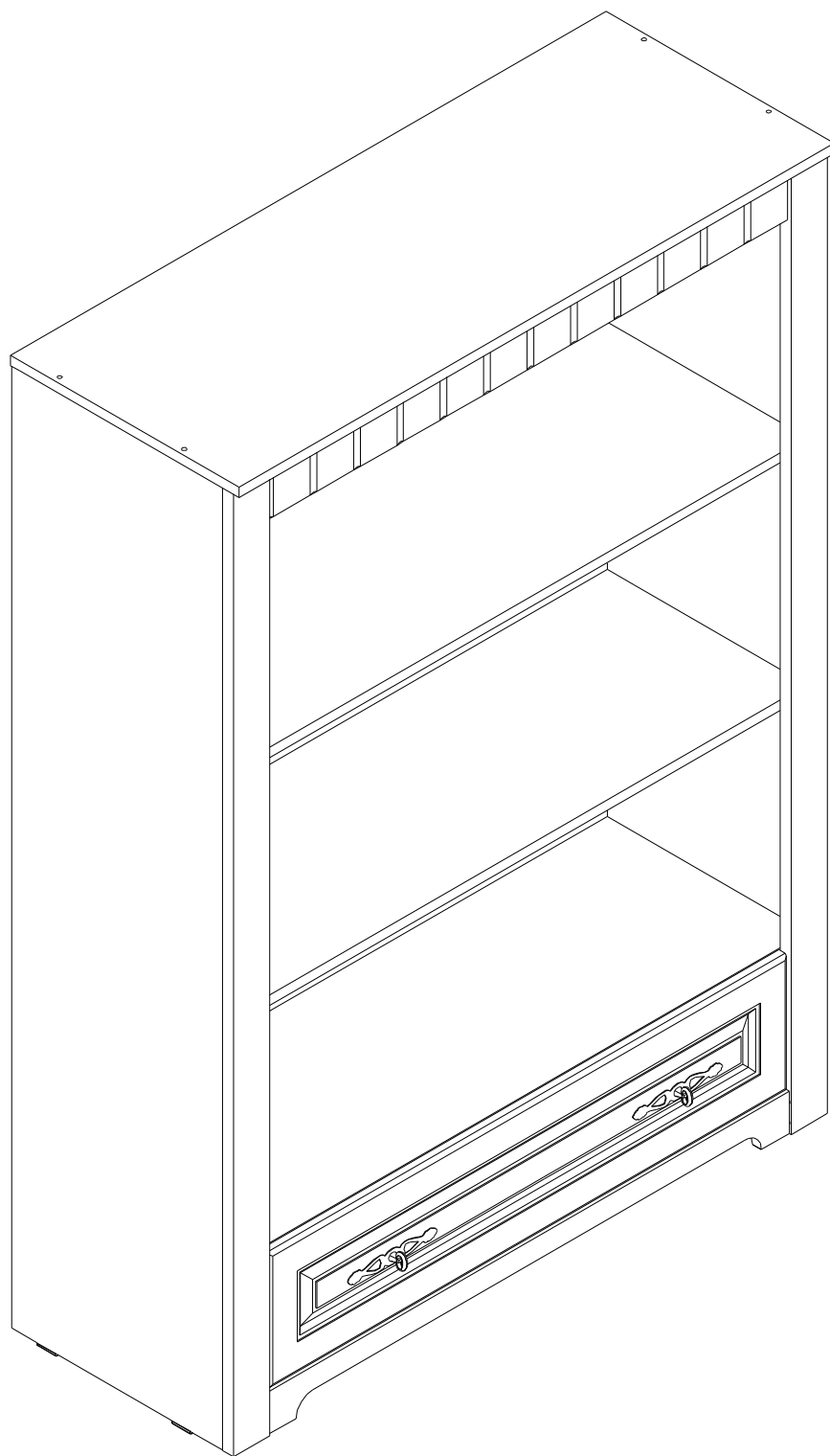


Набор мебели "ПРОВАНС" Стеллаж



Инструкция по сборке

Требования к эксплуатации изделия

Климатические условия

Мебельные изделия чувствительны к свету, влажности, теплу и холоду, поэтому рекомендуется избегать продолжительного чрезмерного воздействия этих условий, так как это может вызвать ускоренное старение, коробление и деформацию элементов мебели.

Свет

Не допускайте прямого продолжительного воздействия солнечных лучей на мебельные изделия. Это может вызвать изменение их цветовых характеристик.

Температура

Чрезмерно высокие или низкие значения температуры, а также внезапные перепады могут серьезно повредить мебельное изделие или его части. Мебельные изделия не должны располагаться на расстоянии ближе одного метра от отопительных приборов. Рекомендуемая температура воздуха для хранения и эксплуатации от +10° до +25° С. Не допускайте попадания на мебельные изделия горячих предметов (утюги, посуда с кипятком и пр.), а также продолжительного воздействия излучений, вызывающих нагревание (свет мощных ламп, микроволновые излучения и т. п.)

Влажность

Рекомендуемая относительная влажность местонахождения мебельного изделия 60–70 %. Не следует поддерживать в течение длительного времени условий крайней влажности и (или) сухости, а тем более их периодической смены. С течением времени такие условия могут повлиять на целостность мебельных изделий и их элементов. Если такие условия были созданы, необходимо часто проветривать помещения и по мере возможности использовать увлажнители или осушители воздуха для нормализации влажности.

Агрессивные среды и абразивные материалы

Недопустимо воздействие на мебельные изделия агрессивных жидкостей (кислот, щелочей, растворителей и т. п.), содержащих такие жидкости продуктов и их паров. Также стоит помнить, что некоторые специфические моющие (чистящие) составы могут содержать абразивные частицы. Их применение также недопустимо.

Уход за мебелью

Поверхности мебельных изделий всегда должны содержаться в полной сухости. Протирать их стоит сухой мягкой тканью (фланель, сукно, войлок и т. п.). Допускается применение полироли (без содержания абразивных веществ). Рекомендуется очищать мебель как можно скорее, после того, как она испачкалась. Если оставить загрязнение на долгое время, то заметно повышается опасность образования разводов, пятен и повреждений мебельных изделий или их частей. В случае стойких загрязнений рекомендуется использовать специальные очистители. В этом случае необходимо следовать инструкциям производителей очистителей о порядке и области их применения.

Эксплуатация

Нагрузка на полки не должна превышать 10 кг. Нагрузка на дно выдвижного ящика не должна превышать 2 кг. Не рекомендуется вставлять на изделие, прыгать, подвергать повышенным динамическим нагрузкам. При эксплуатации мебели следует избегать излишних усилий, рынков, перекосов элементов механизма (при наличии).

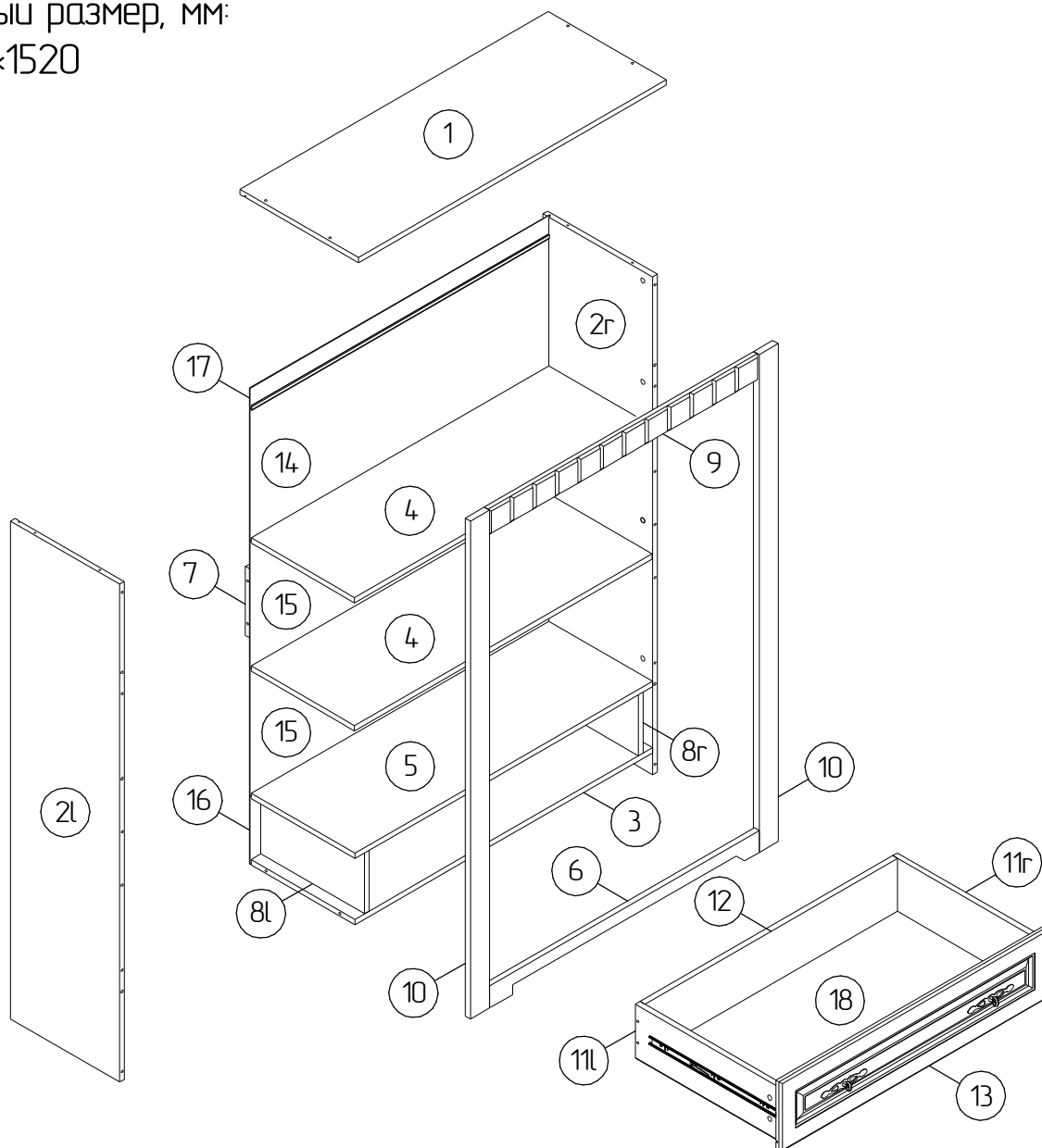
Запах

От новой мебели может исходить запах материалов, из которых она изготовлена. Запах может сохраняться в течение трех недель с момента сборки. Для снижения интенсивности запаха рекомендуется:

- для мягкой мебели – пропылесосить изделие и проветрить помещение. Данные действия необходимо повторять 3...4 раза в день;
- для корпусной мебели – протирать тканью, смоченной мягким моющим средством, вытирать чистой сухой тканью и проветривать помещения, предварительно открыв все дверцы и ящики изделия. Данные действия необходимо повторять 3...4 раза в день.

Схема изделия

Габаритный размер, мм:
1070×410×1520



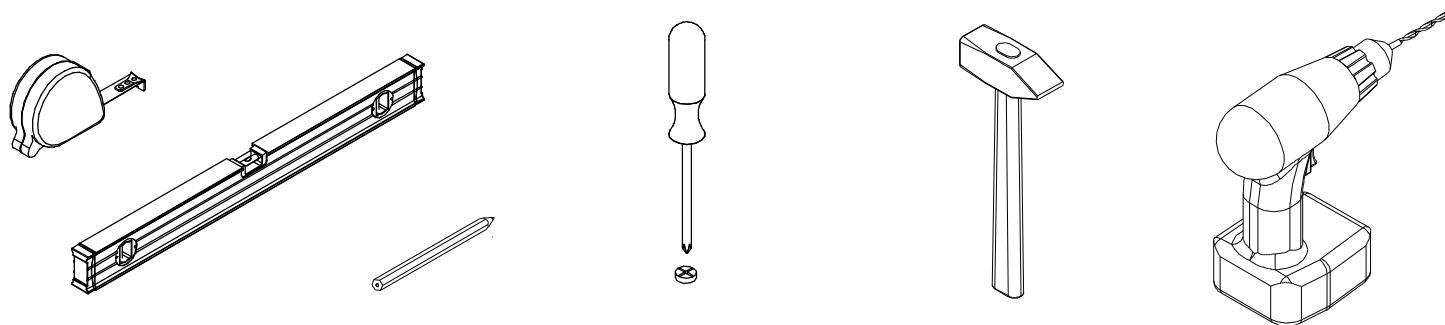
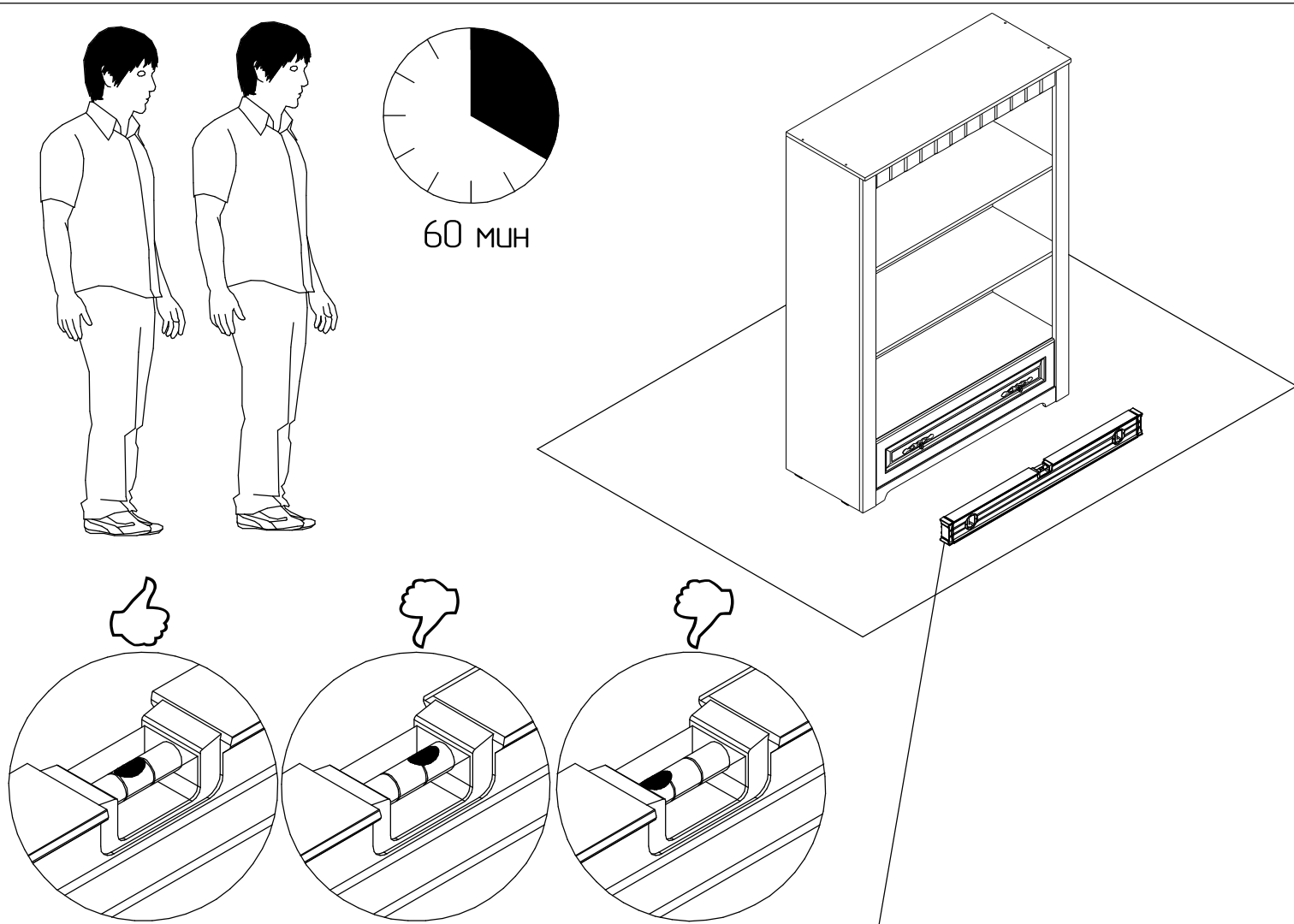
Примечание:

l – левая деталь;
r – правая деталь.

- | | |
|---|---|
| ① – крышка – 1070×410 – 1 шт. | ⑩ – боковая планка – 1498×66 – 2 шт. |
| ② – боковина – 1498×380 – 2 шт. | ⑪ – боковая царга ящика – 350×150 – 2 шт. |
| ③ – дно – 1034×360 – 1 шт. | ⑫ – задняя царга ящика – 878×150 – 1 шт. |
| ④ – полка 1 – 1034×360 – 2 шт. | ⑬ – фасад ящика – 932×211 – 1 шт. |
| ⑤ – полка 2 – 1034×360 – 1 шт. | ⑭ – задняя стенка 1 – 1042×396 – 1 шт. |
| ⑥ – цоколь – 936×136 – 1 шт. | ⑮ – задняя стенка 2 – 1042×383 – 2 шт. |
| ⑦ – щит жесткости – 1034×208 – 1 шт. | ⑯ – задняя стенка 3 – 1042×205 – 1 шт. |
| ⑧ – внутренняя стенка – 360×183 – 2 шт. | ⑰ – задняя стенка 4 – 1042×60 – 1 шт. |
| ⑨ – верхняя планка – 936×78 – 1 шт. | ⑱ – дно ящика – 908×353 – 1 шт. |

Перед сборкой следует:

- Проверить внешний вид и целостность деталей в упаковке. Претензии по их повреждению принимаются только у изделий без следов сборки.
- Проверить количество деталей и фурнитуры по перечню. Предприятие-изготовитель оставляет за собой право вносить конструктивные изменения в изделие, заменять фурнитуру на аналогичную. При недокомплекте деталей или их повреждении обратитесь по месту приобретения мебели.
- Внимательно ознакомиться с данной инструкцией и производить сборку только в соответствии с ней. При несоблюдении рекомендаций по сборке и эксплуатации, приведенных в инструкции предприятие-изготовитель снимает с себя гарантийные обязательства.

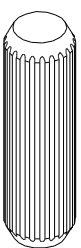


Примечание:

- неиспользуемые технологические отверстия фурнитурой не комплектуются;
- для сохранения долговечности изделия следует раз в три месяца подтягивать эксцентрикковые стяжки;
- заглушки на фурнитуру устанавливаются после полной сборки изделия.

1:1

274



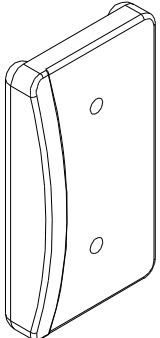
x16

278



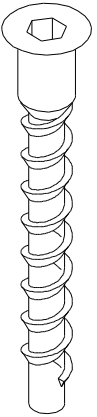
x26

251



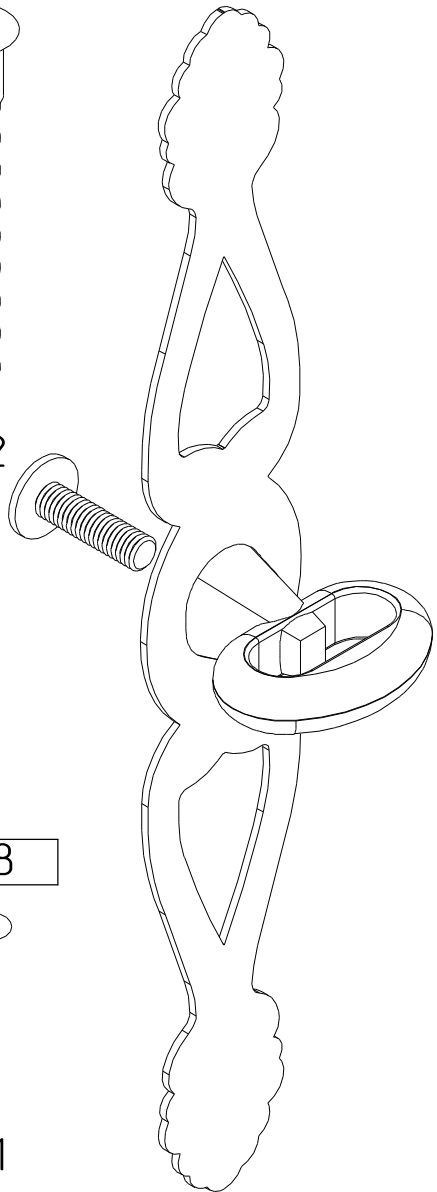
x4

275



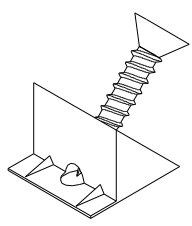
x12

4436



x2

1600



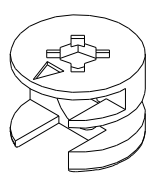
x14

299



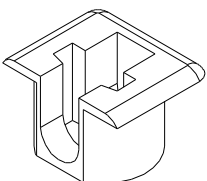
x26

277



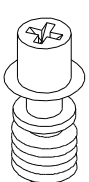
x26

4074



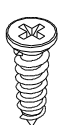
x8

4068



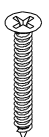
x8

243



x18

242



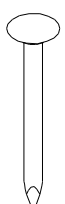
x58

276



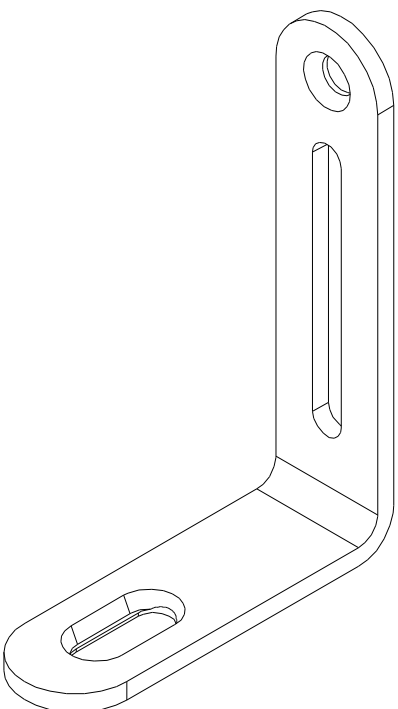
x12

258



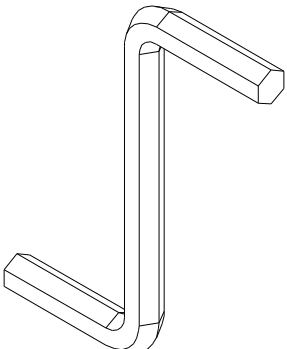
x11

11517



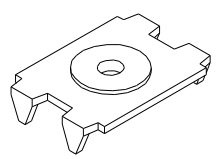
x1

264



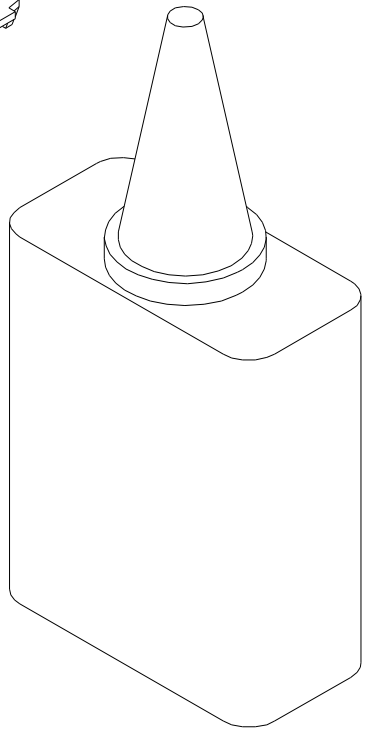
x1

1703



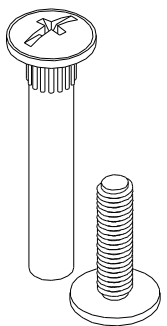
x30

7424



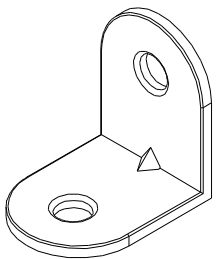
x1

249



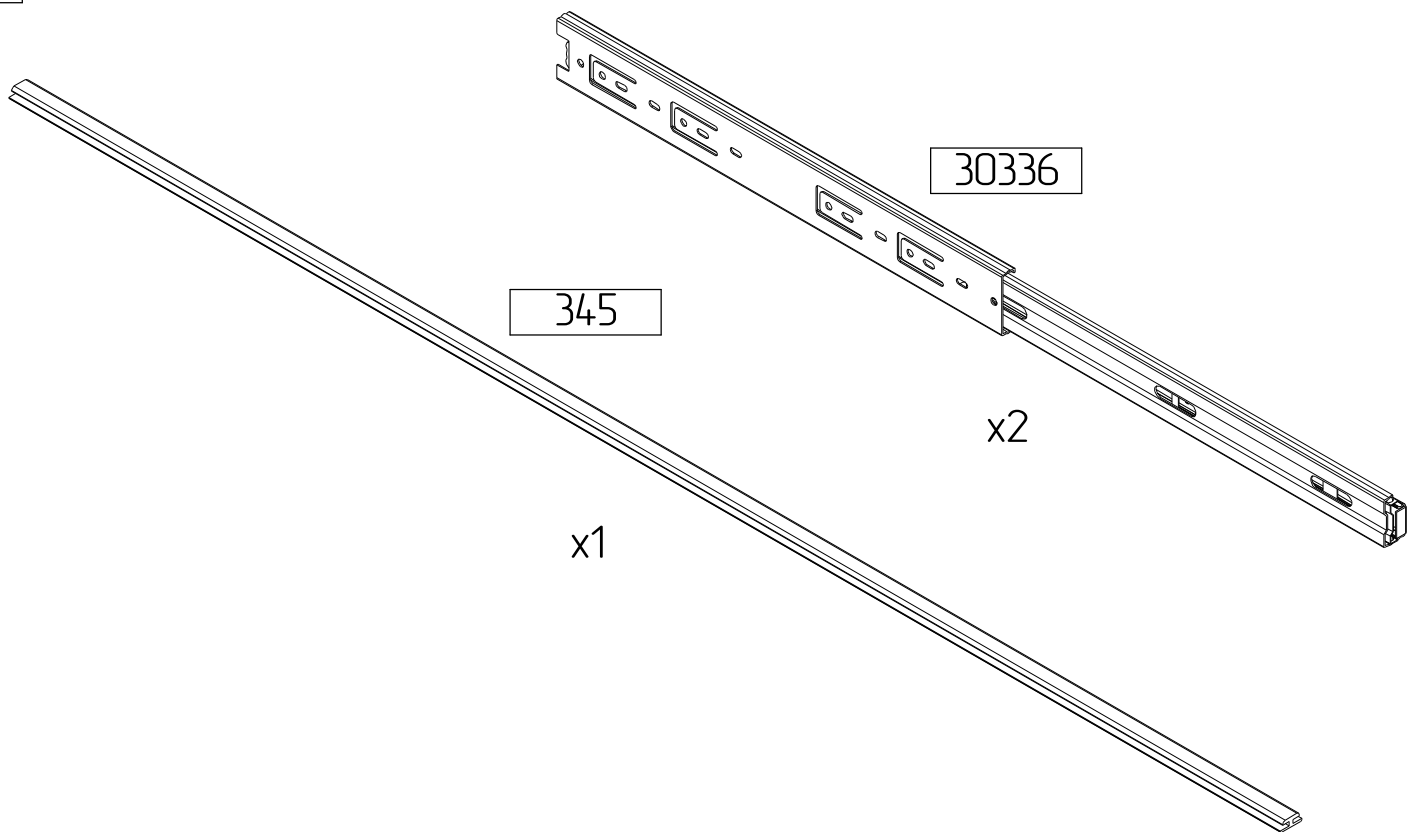
x4

5726



x2





274 - шкант 8×30 - 16 шт.

278 - шток эксцентрика - 26 шт.

251 - опора накладная - 4 шт.

275 - конфирмат 6,3×50 - 12 шт.

4436 - ручка декоративная - 2 компл.

1600 - уголок пласт. с шурупом - 14 шт.

299 - заглушка самоклеящаяся - 26 шт.

277 - эксцентрик - 26 шт.

4074 - корпус флиппера - 8 шт.

4068 - шток флиппера - 8 шт.

7424 - клей ПВА - 1 шт.

243 - шуруп 4×13 - 18 шт.

242 - шуруп 3×16 - 58 шт.

276 - заглушка на конфирмат - 12 шт.

258 - звезда 1,6×25 - 11 шт.

11517 - уголок №585 - 1 шт.

264 - ключ шестигранный - 1 шт.

1703 - скрепка-"крабик" - 30 шт.

5726 - уголок 20×20 - 2 шт.

249 - стяжка межсекционная - 4 шт.

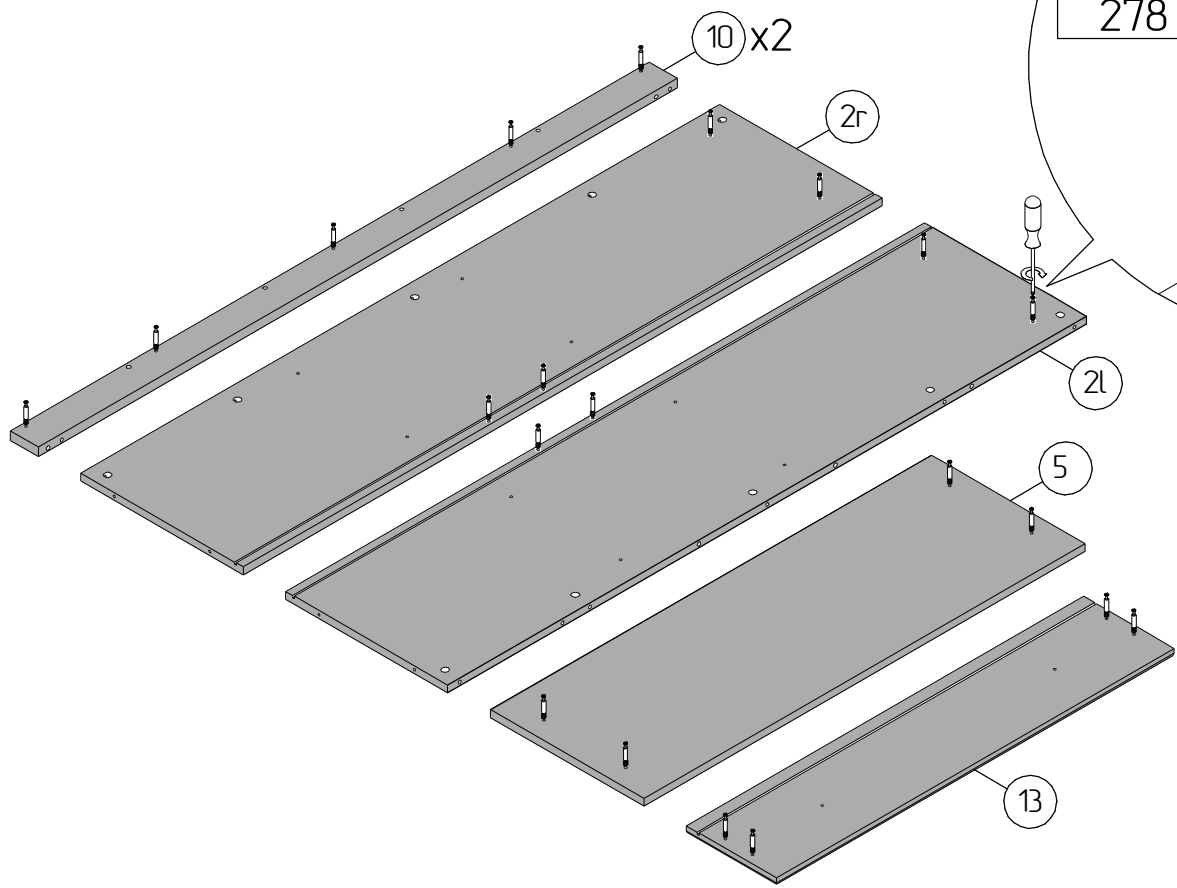
345 - профиль соединительный - 1 шт.

30336 - направляющие шариковые
350 мм - 2 шт. (1 компл.)

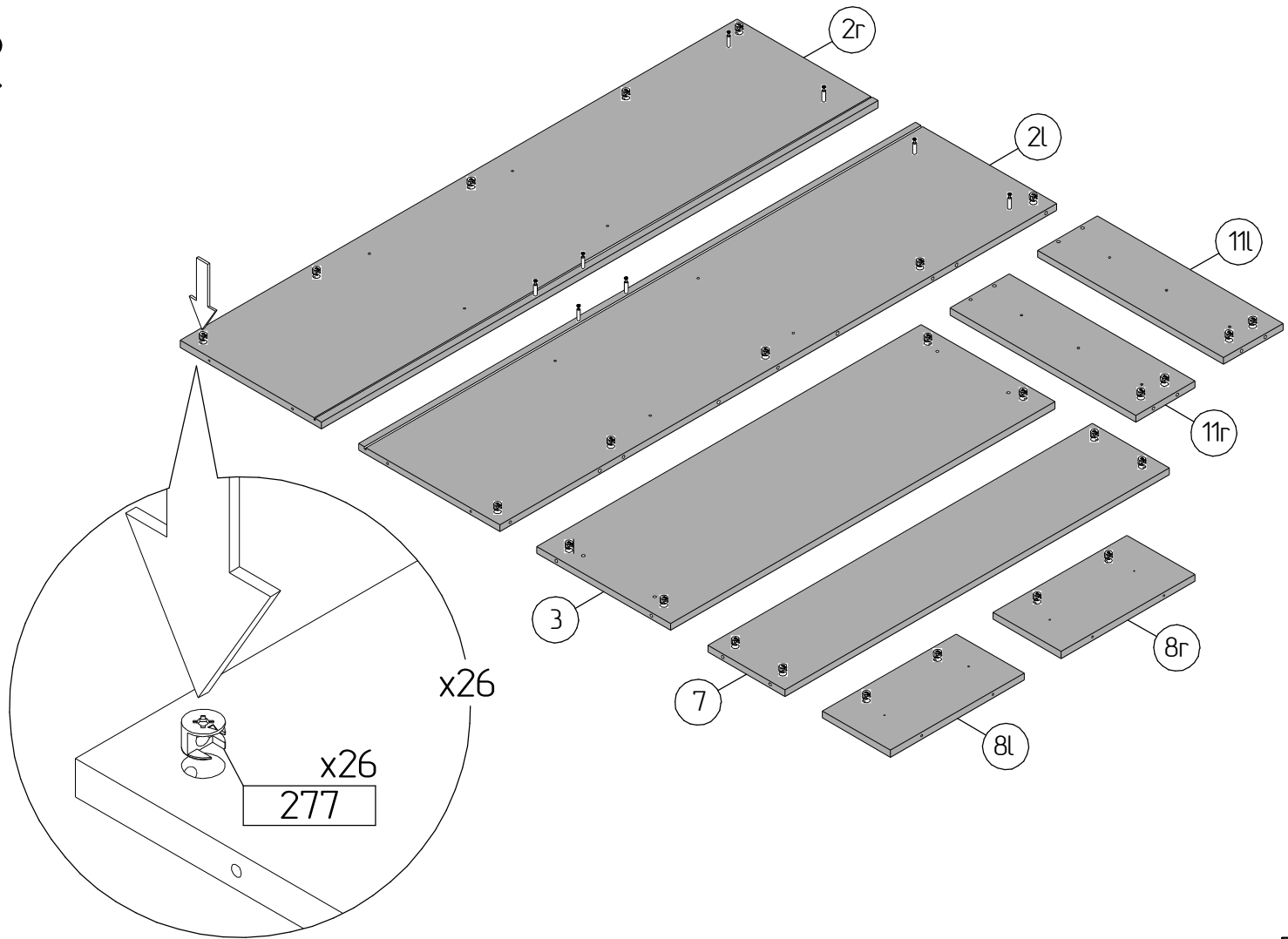
Примечание:

В комплект фурнитуры входят межсекционные стяжки, предназначенные для крепления между собой изделий данной серии плотно прилегающих друг к другу.

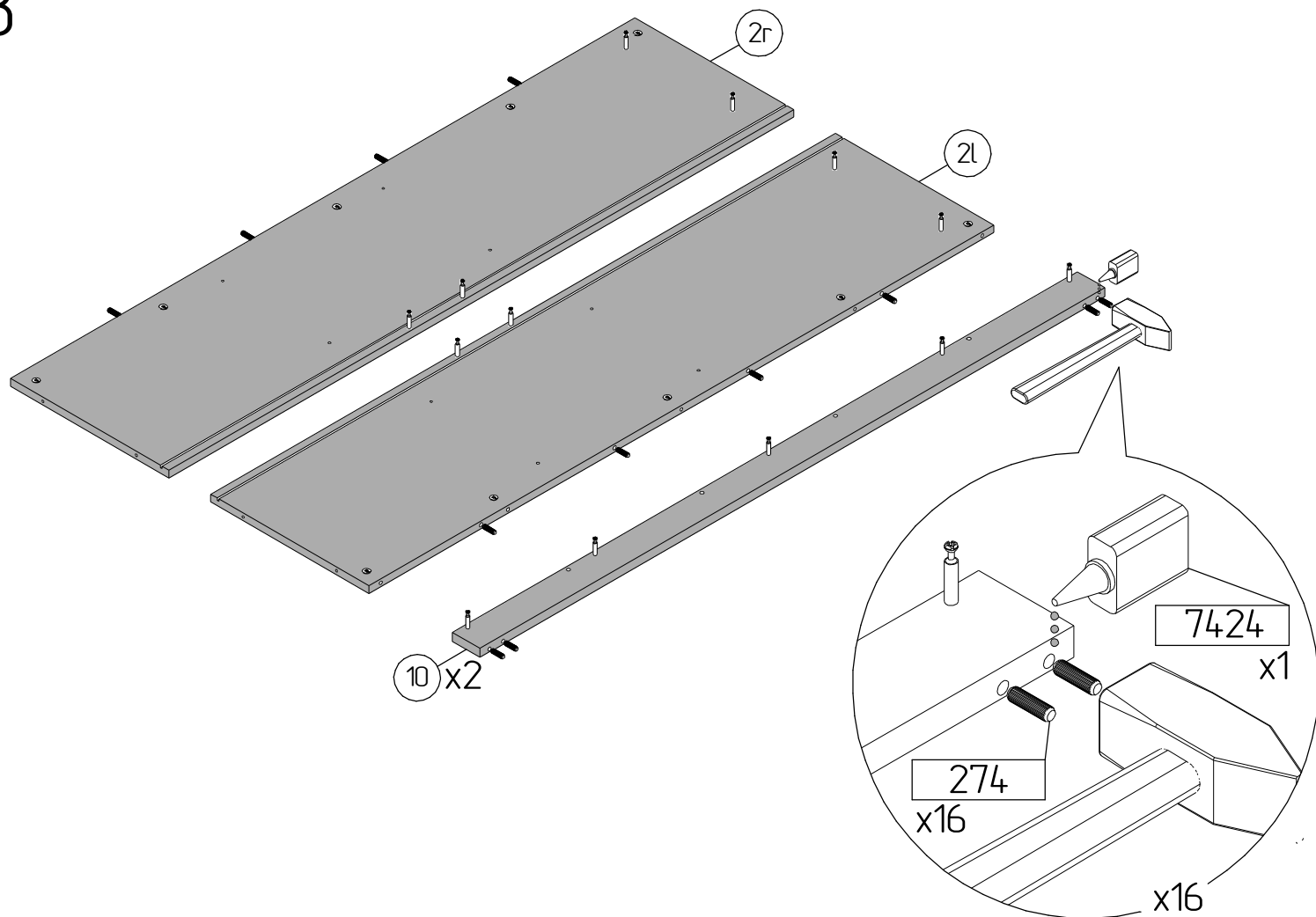
1



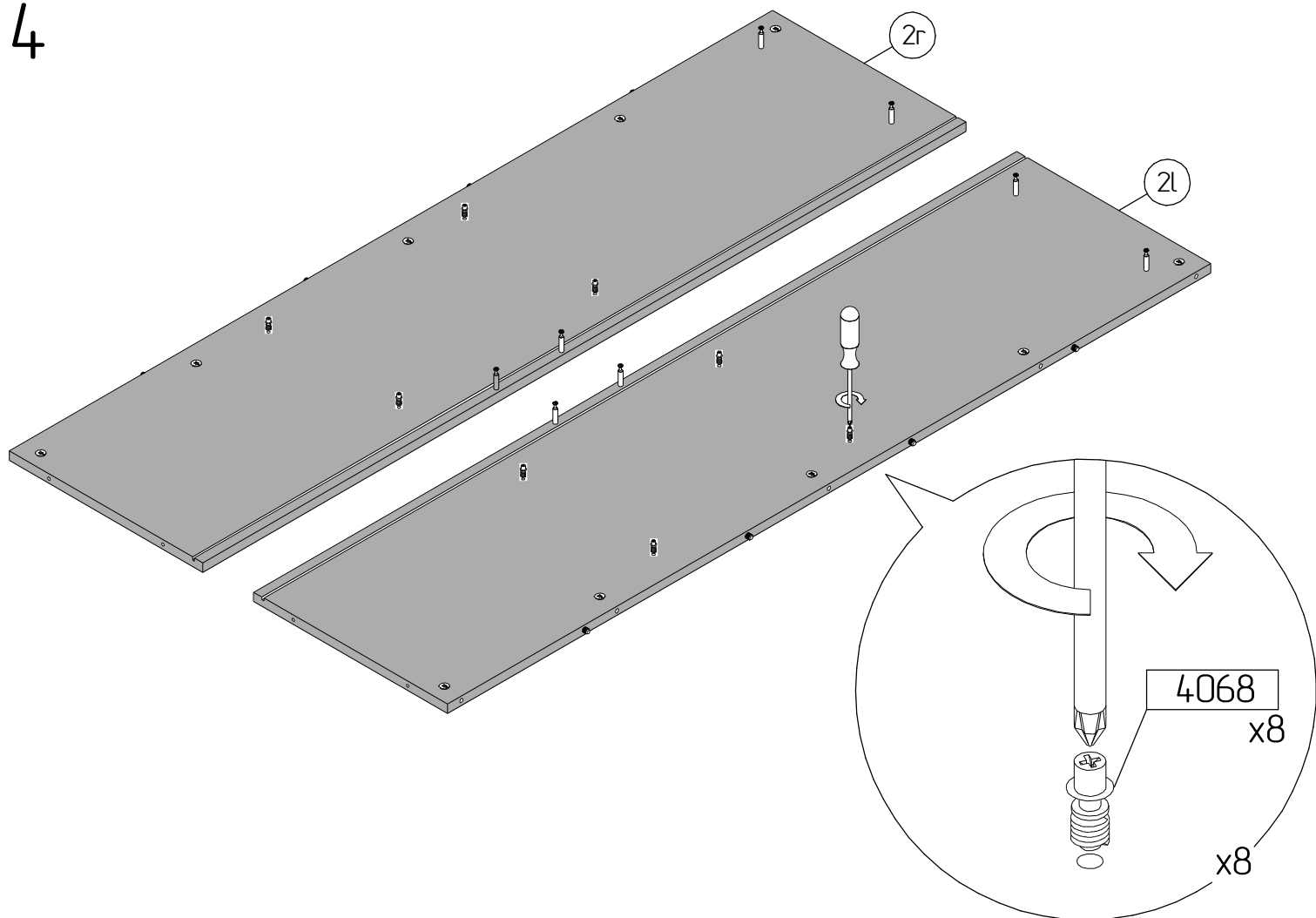
2



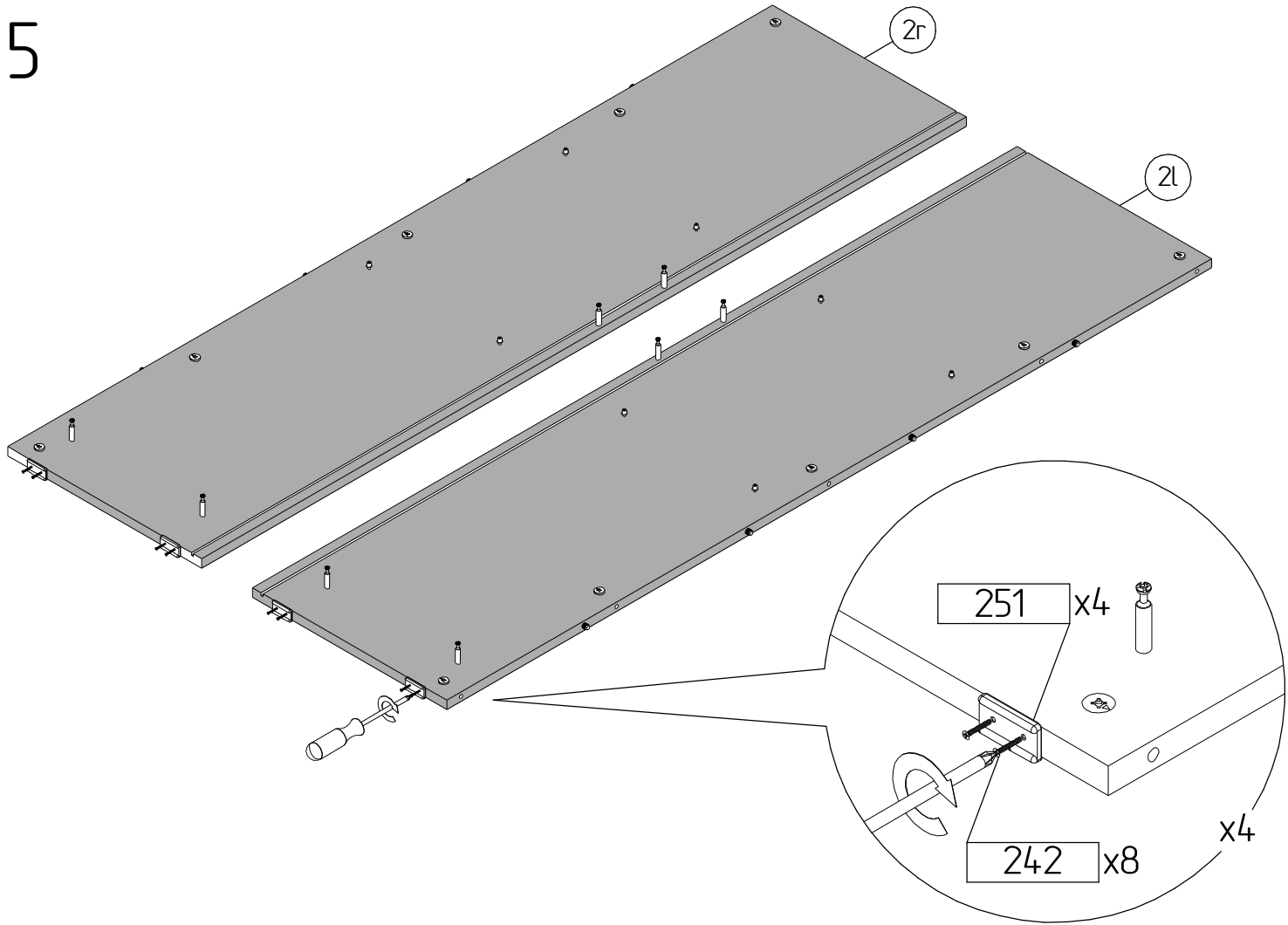
3



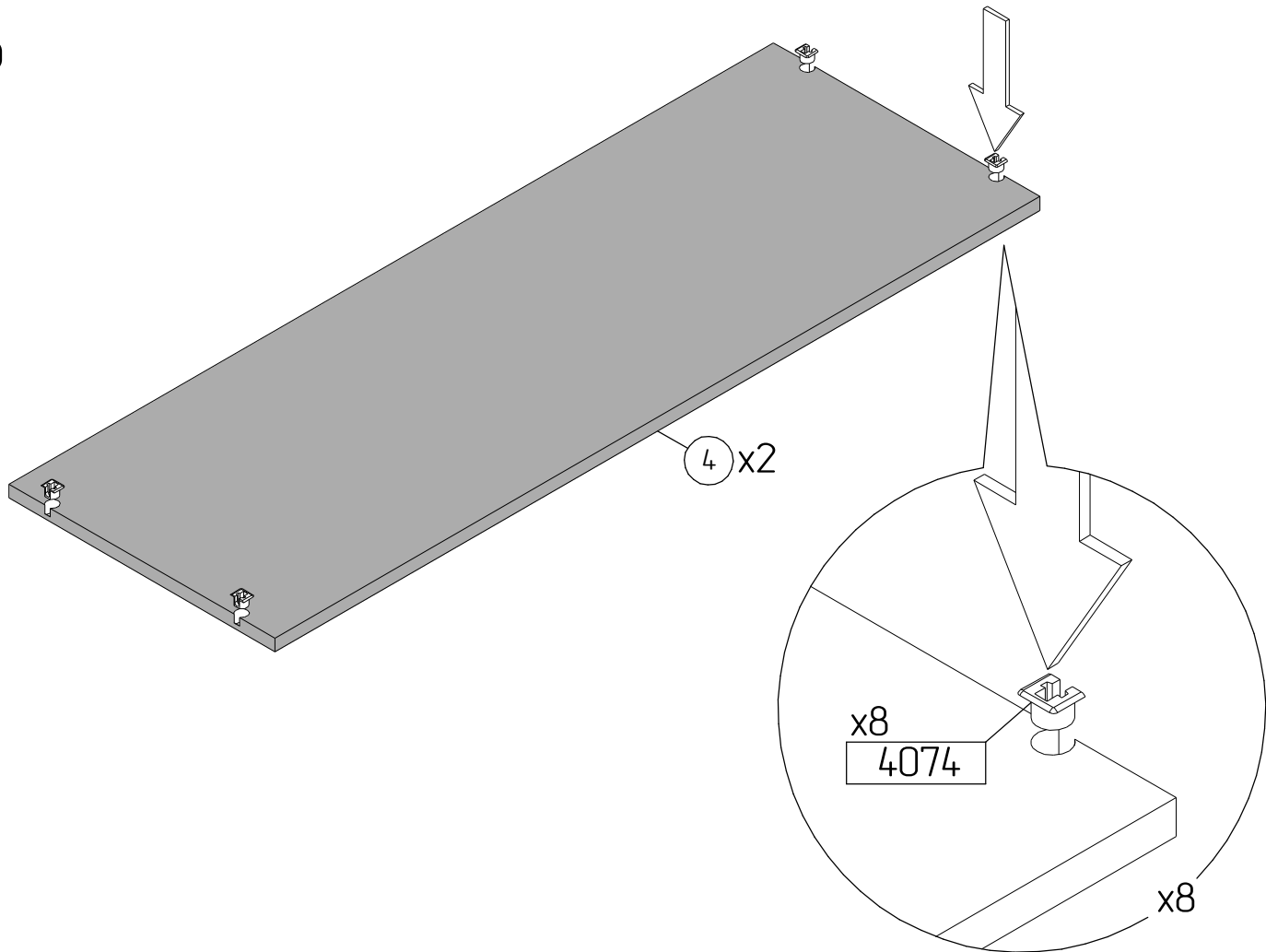
4



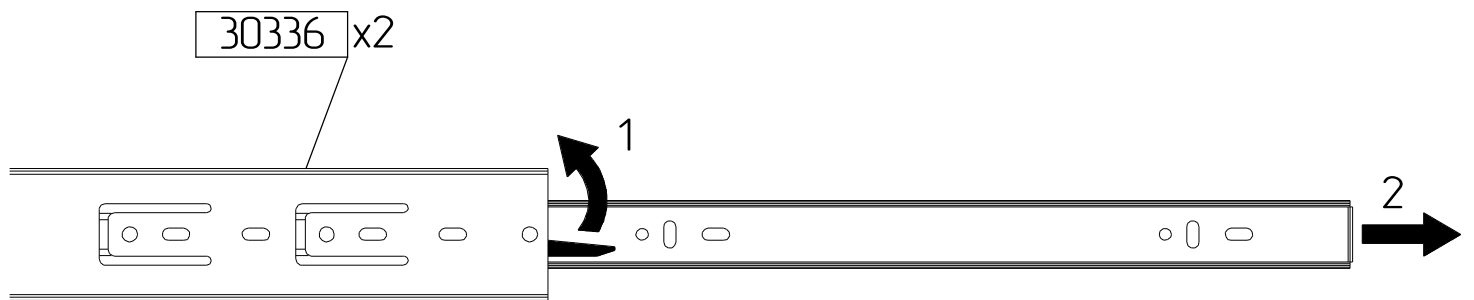
5



6

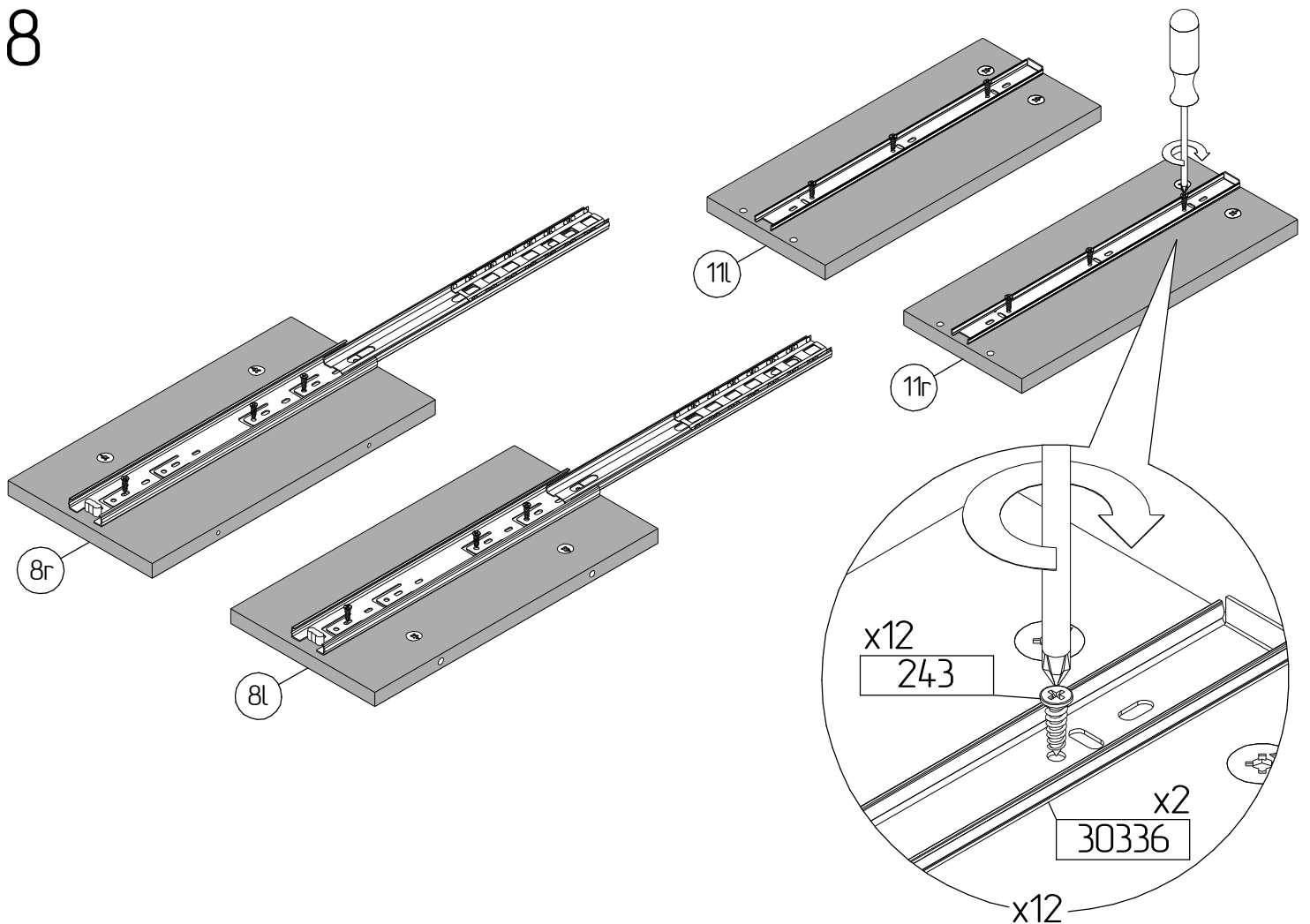


7

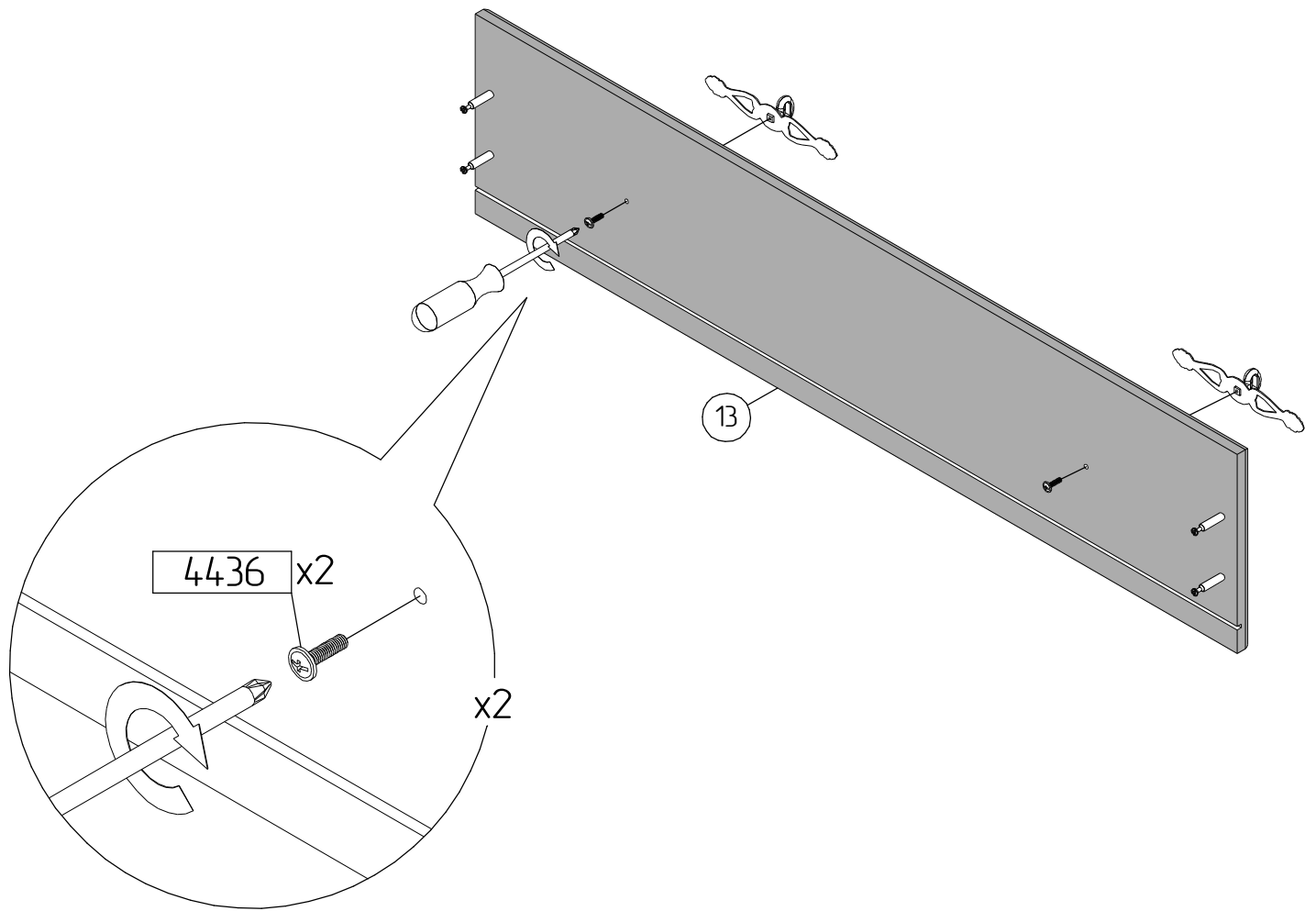


Внимание! Перед разборкой направляющих необходимо отжать фиксирующий рычаг.

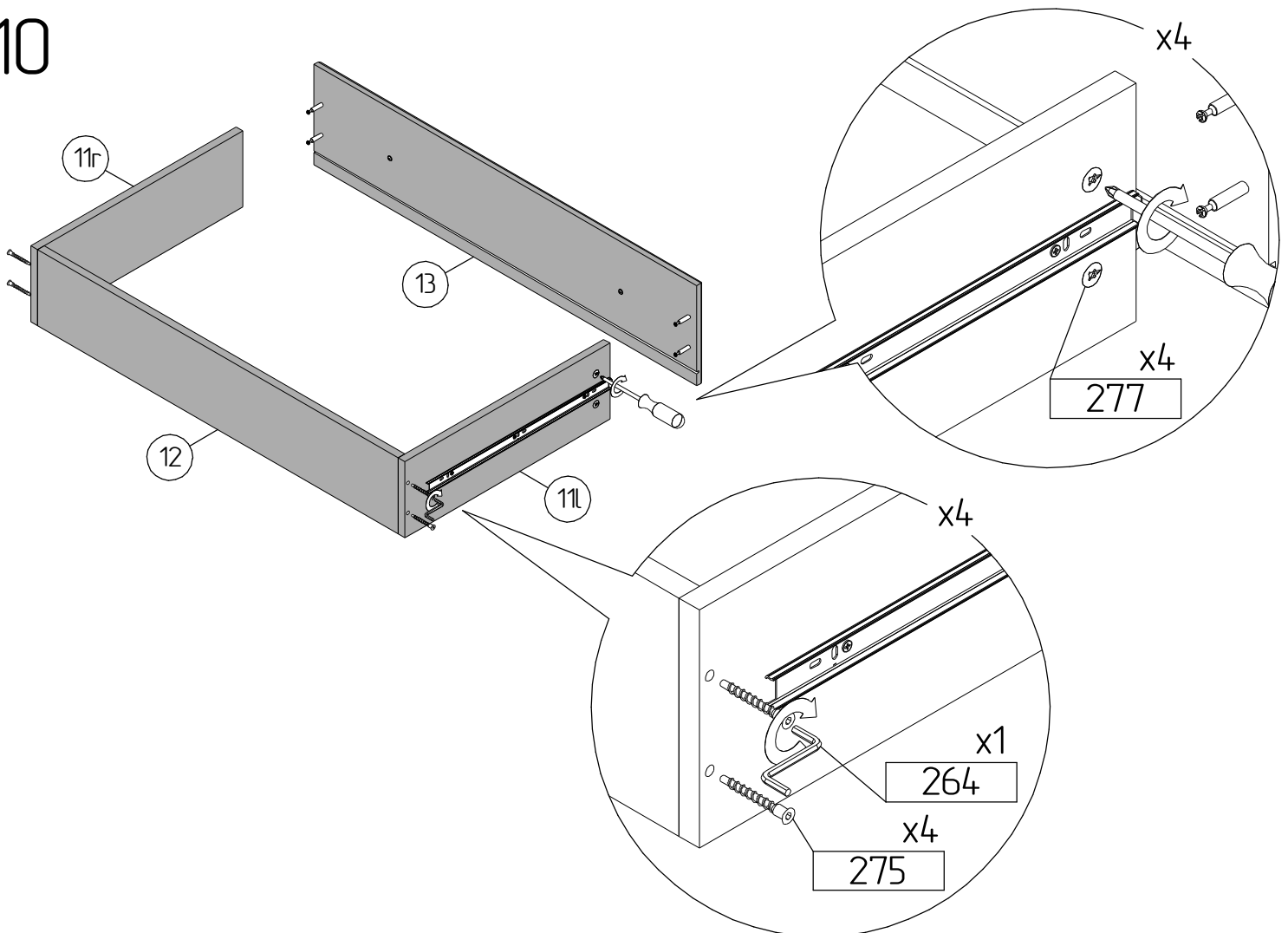
8



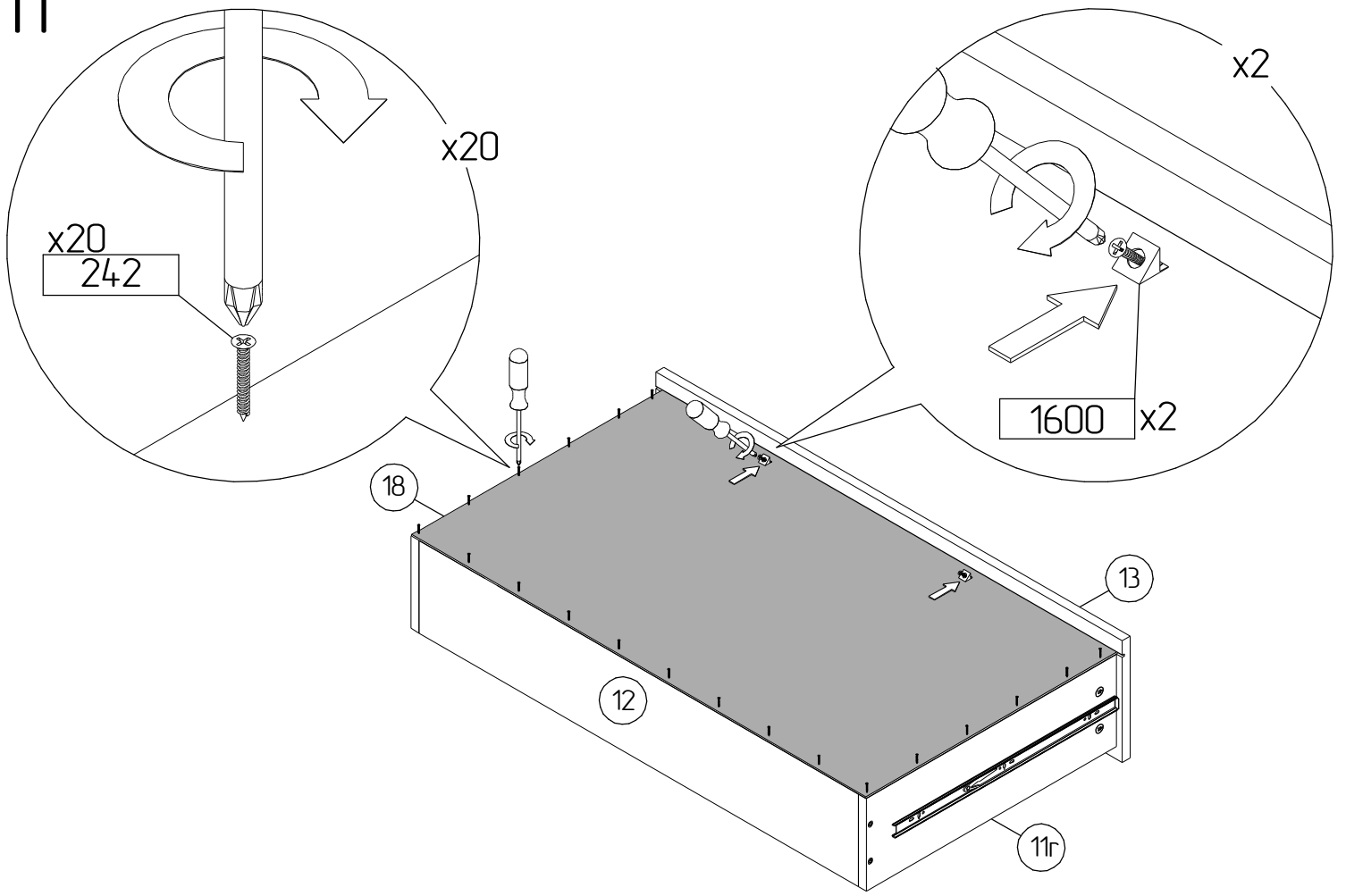
9



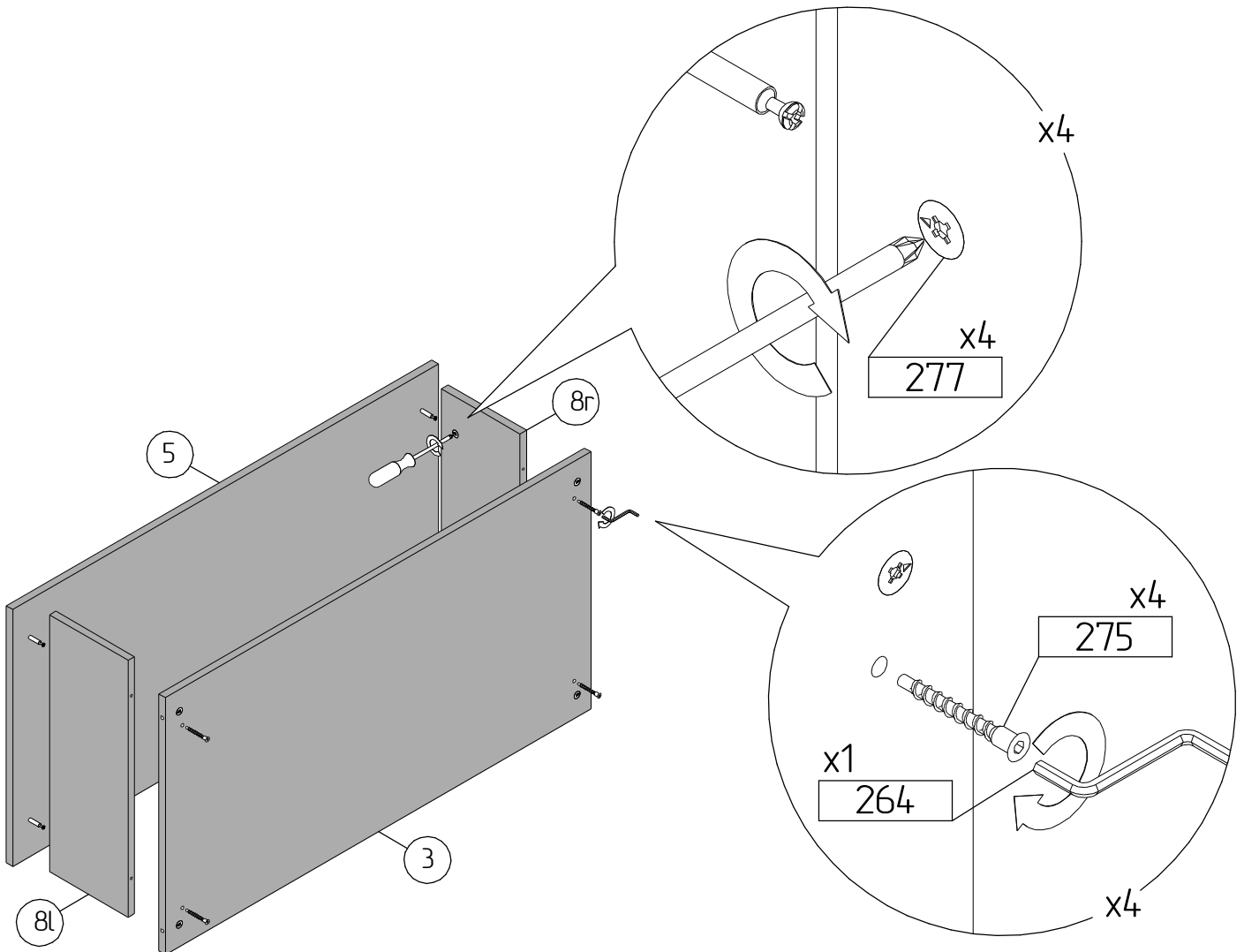
10



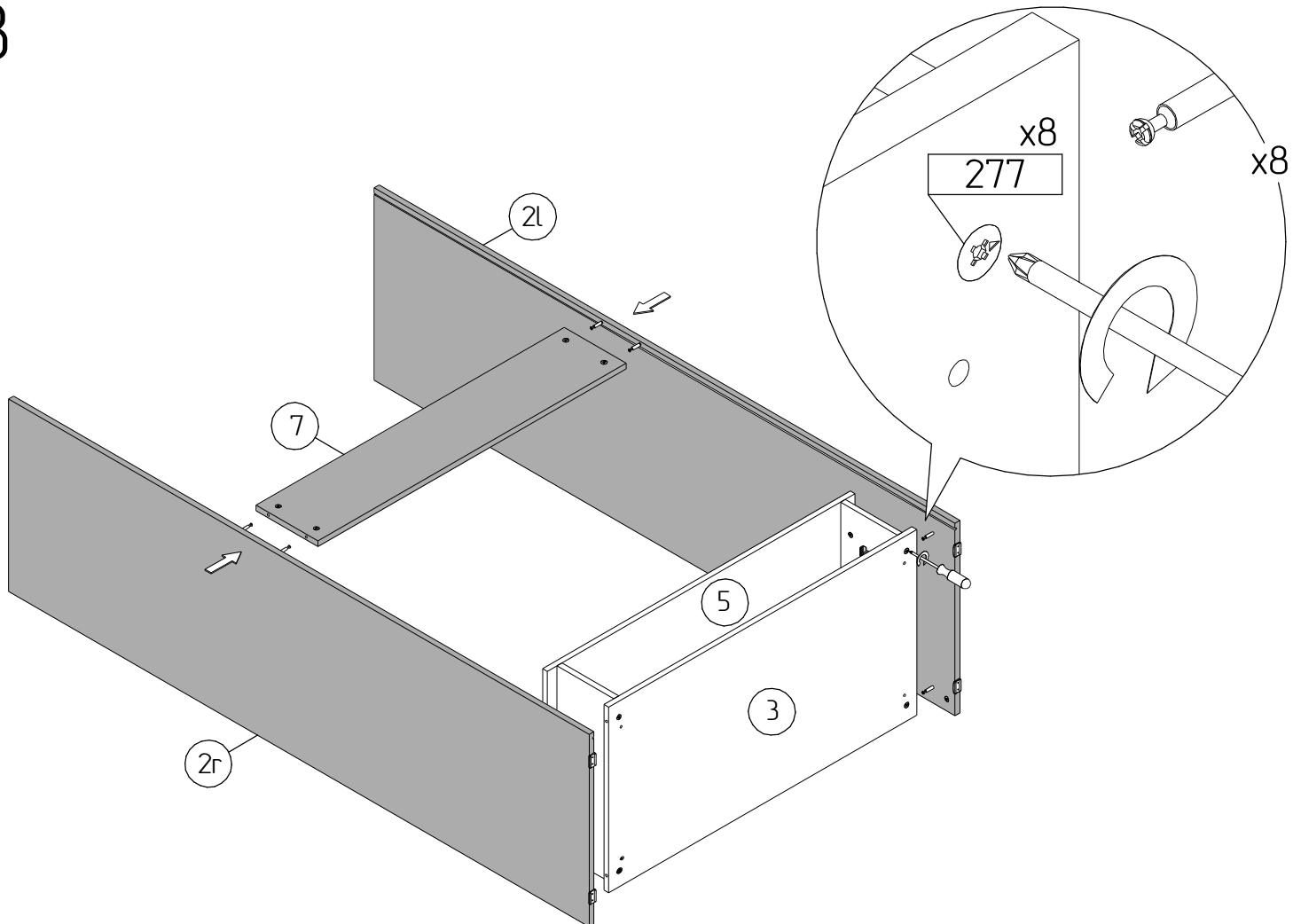
11



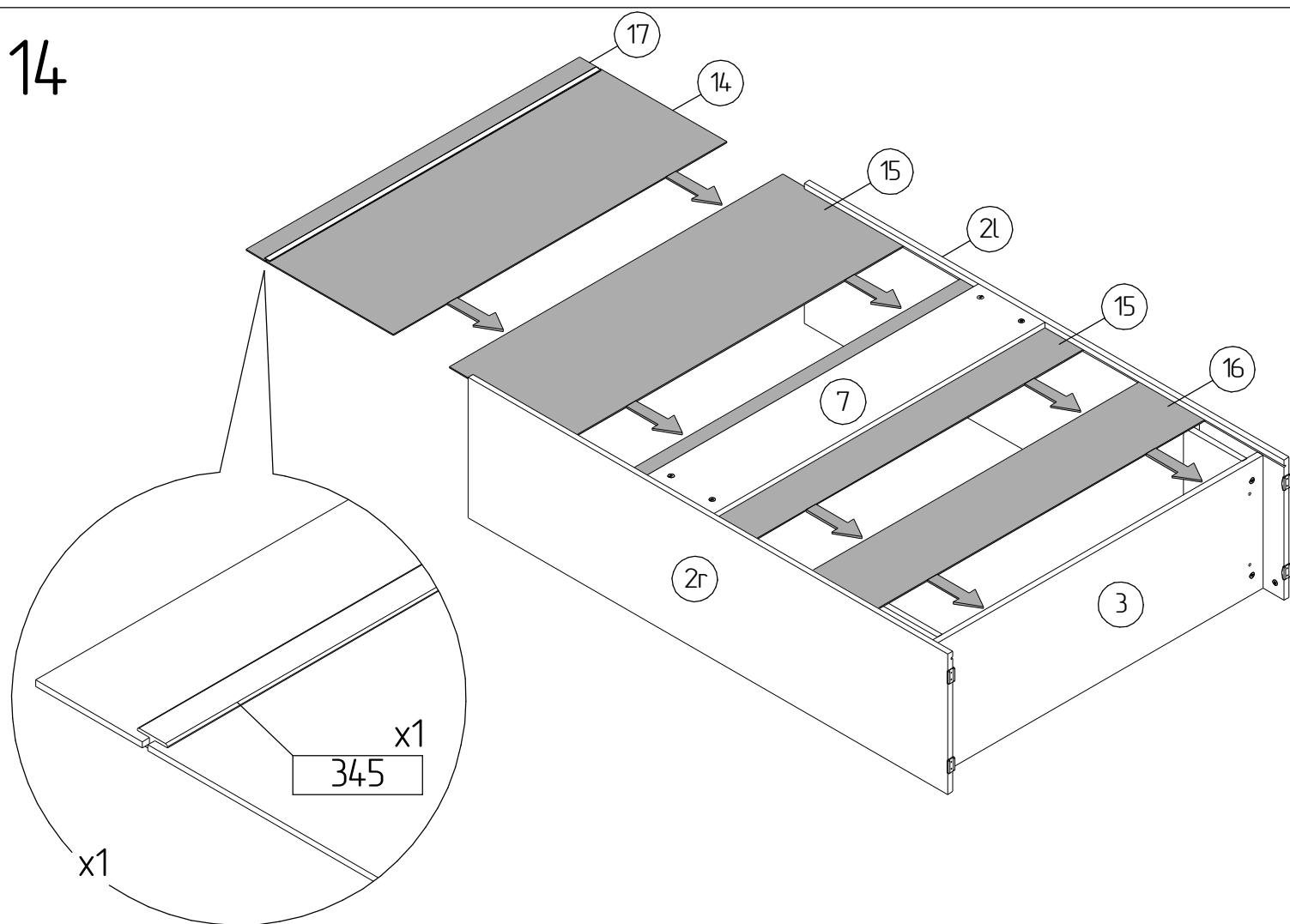
12



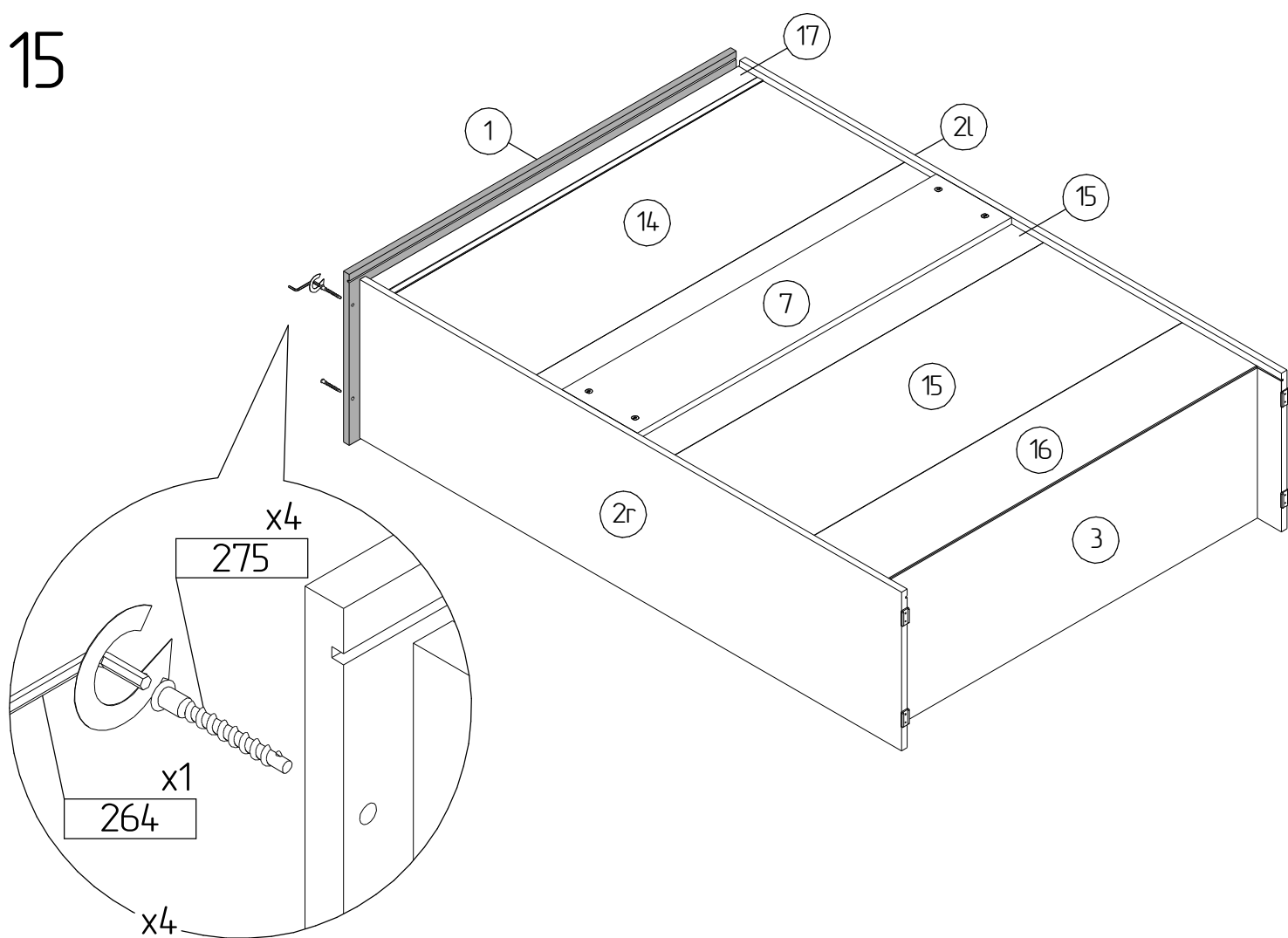
13



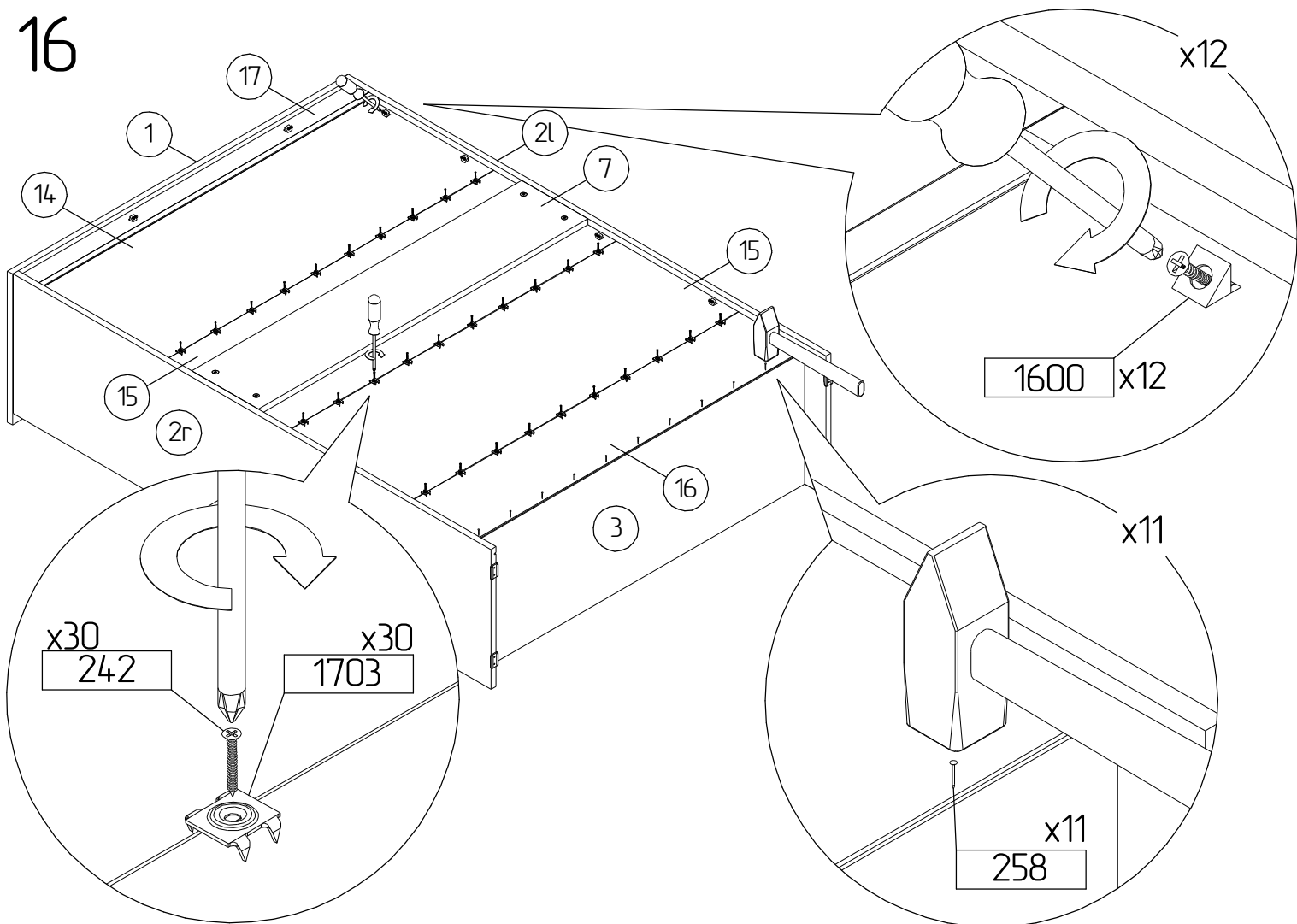
14



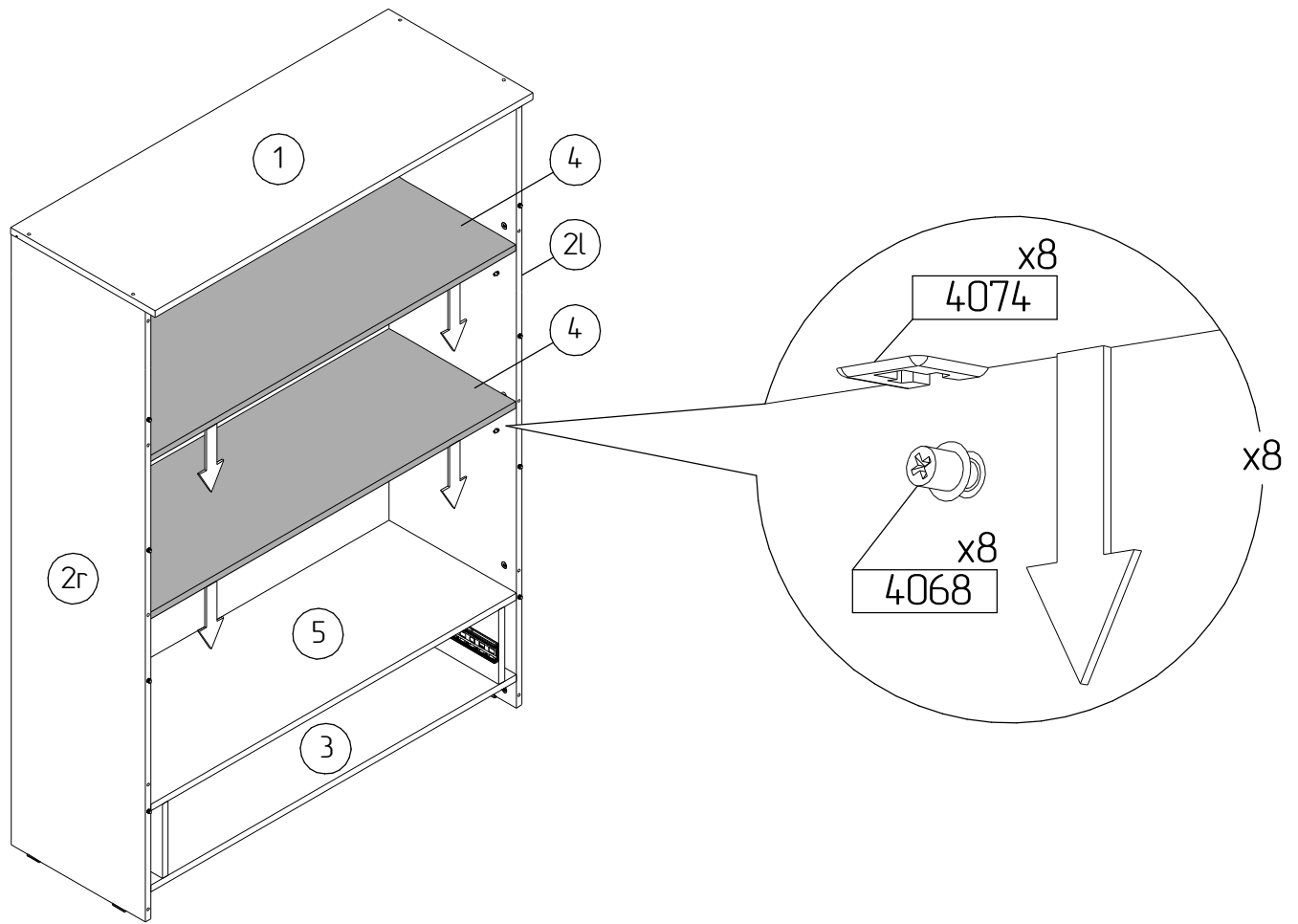
15



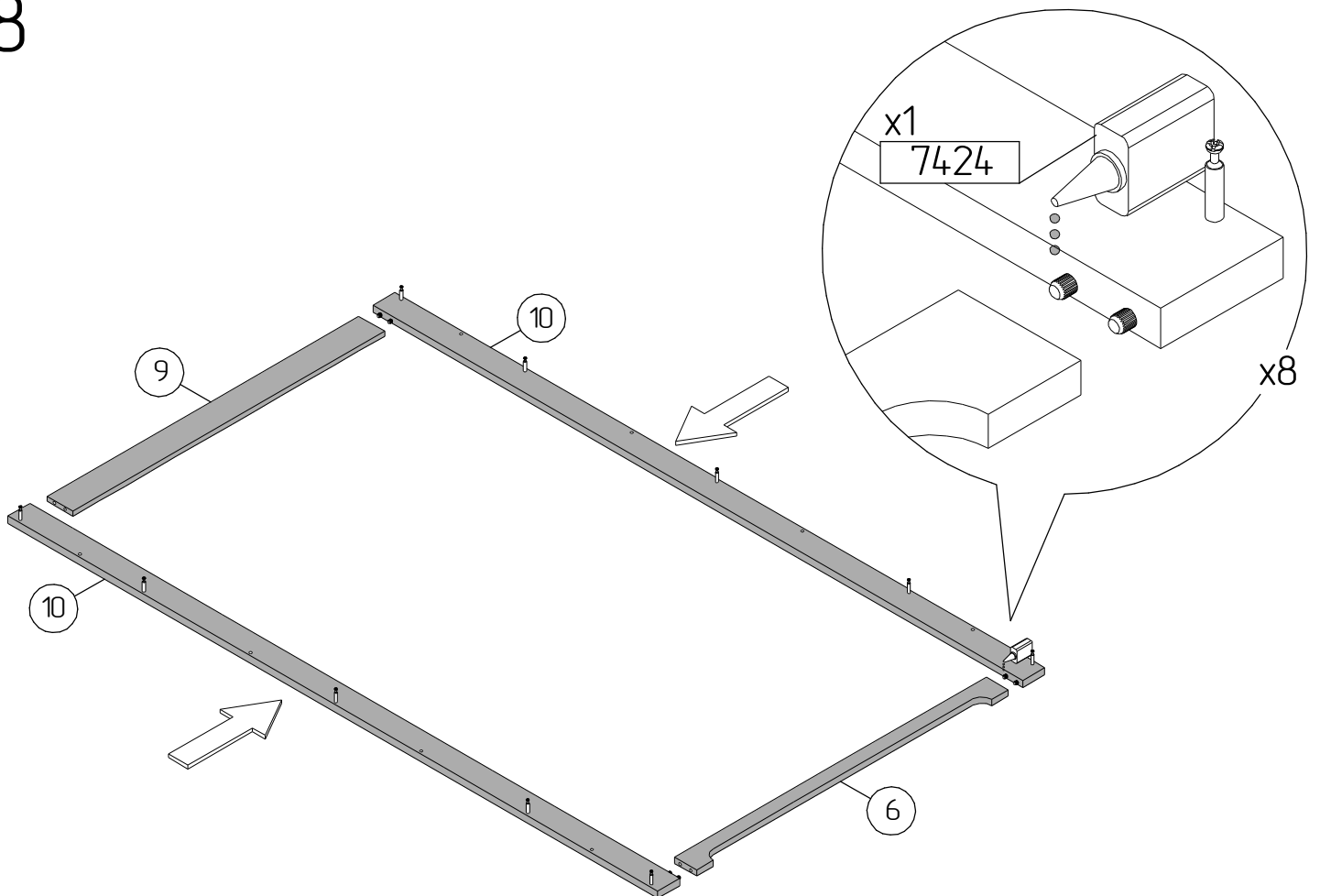
16



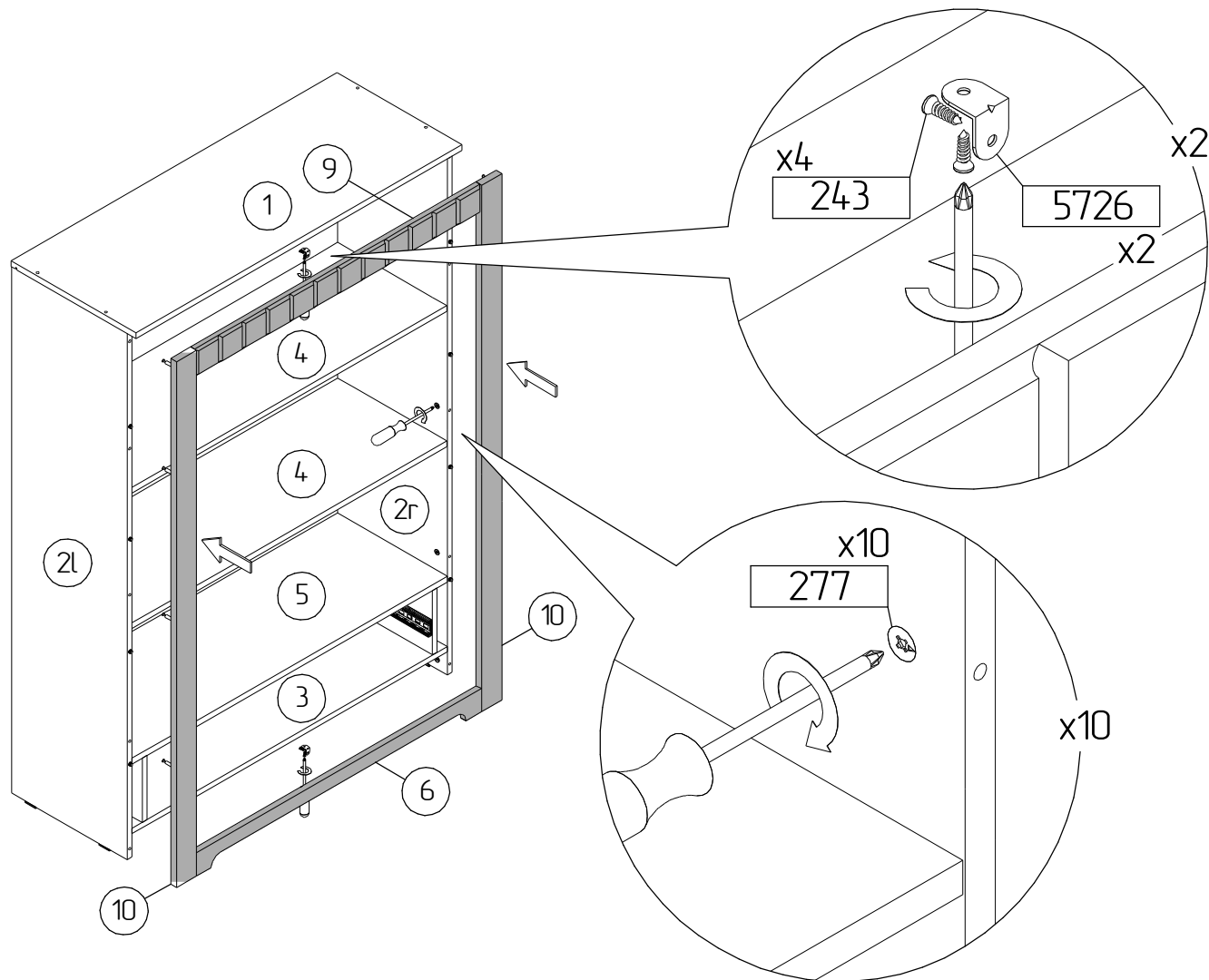
17



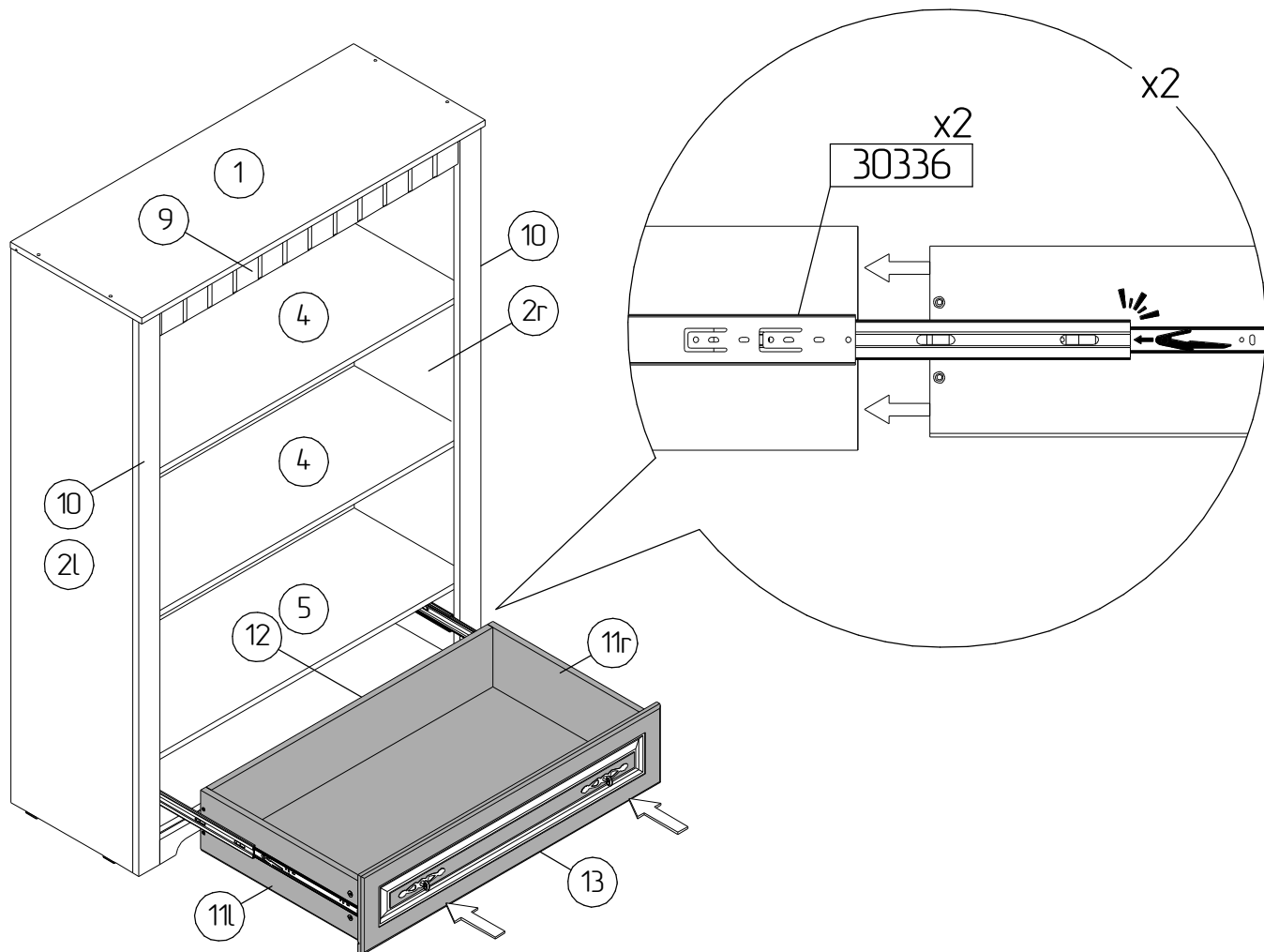
18



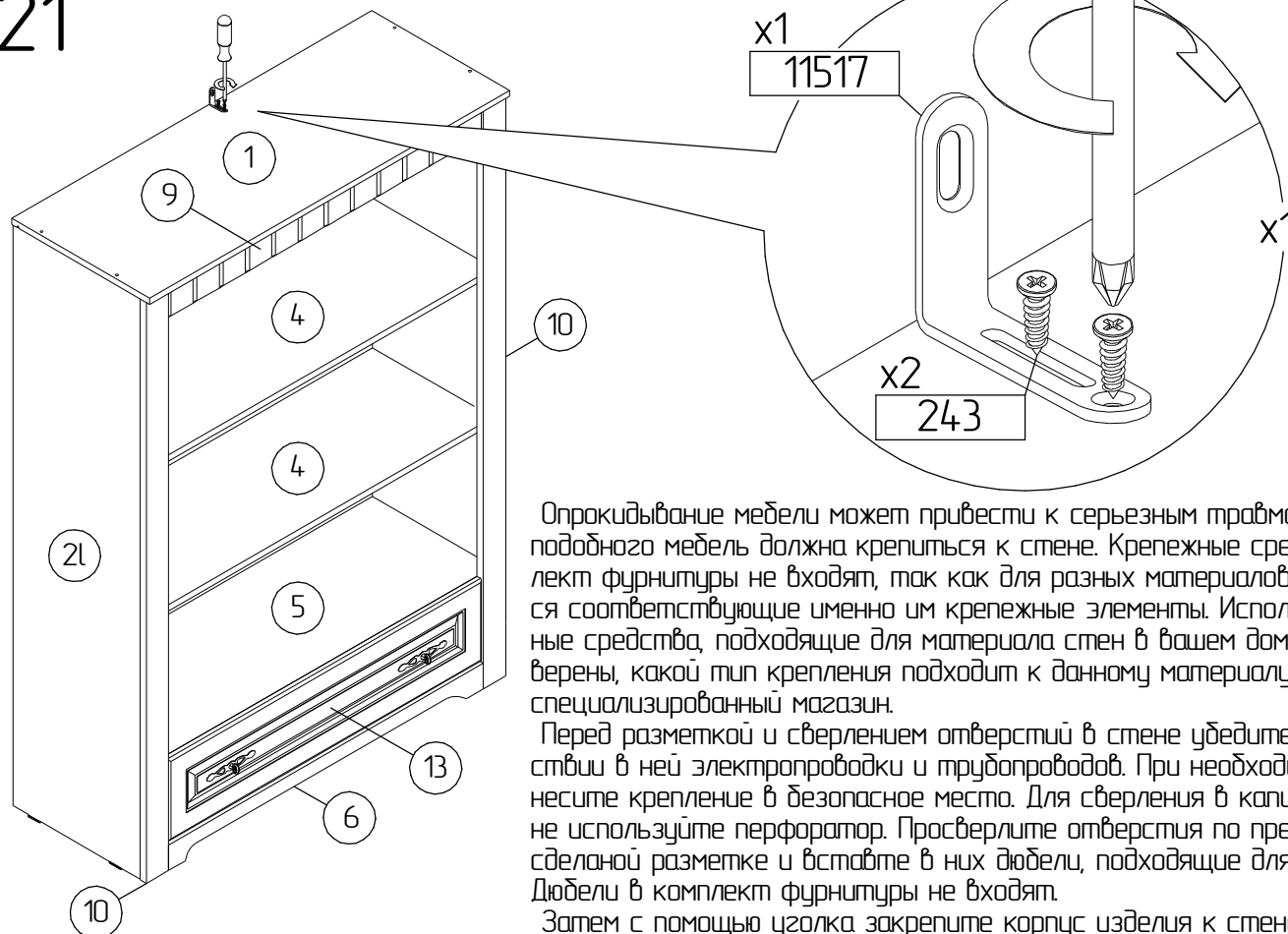
19



20



21



Опрокидывание мебели может привести к серьезным травмам. Во избежание подобного мебель должна крепиться к стене. Крепежные средства в комплект фурнитуры не входят, так как для разных материалов стен требуются соответствующие именно им крепежные элементы. Используйте крепежные средства, подходящие для материала стен в вашем доме. Если вы неуверены, какой тип крепления подходит к данному материалу, обратитесь в специализированный магазин.

Перед разметкой и сверлением отверстий в стене убедитесь в отсутствии в ней электропроводки и трубопроводов. При необходимости перенесите крепление в безопасное место. Для сверления в капитальной стене используйте перфоратор. Просверлите отверстия по предварительно сделанной разметке и вставьте в них дюбели, подходящие для вашей стены. Дюбели в комплект фурнитуры не входят.

Затем с помощью уголка закрепите корпус изделия к стене. При этом, если между стеной и полом нет прямого угла или стена имеет неровности, не следует пытаться плотно прижать корпус изделия к поверхности стены – это может привести к повреждению изделия.

22

